

LUZET



MOBILIARIO CON ILUMINACIÓN

Tesa, Técnica de Embalajes S.A.

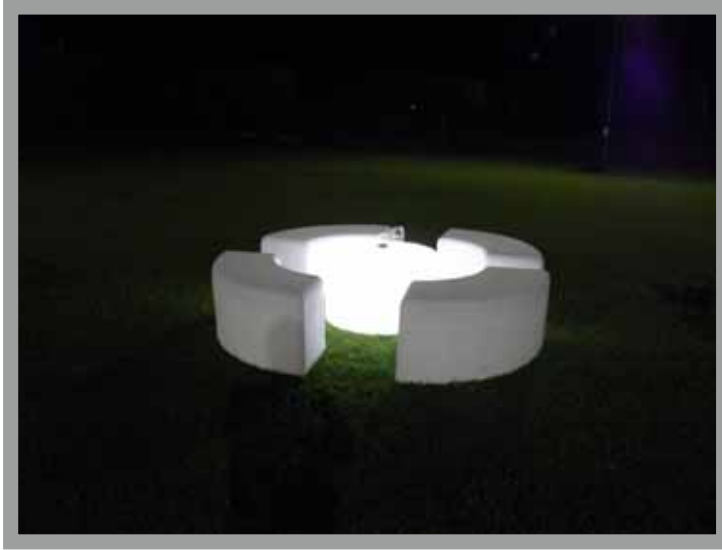
Oficina de Marchena (Sevilla)
Vicente Bermúdez Coronel, s/n.
Teléf.: 95 484 39 48 - Fax: 95 484 33 87
tesa@tesa-es.com

Oficina de Madrid
Télez, 56
Teléf.: 91 501 81 97 - Fax: 91 551 88 52
tesa-madrid@tesa-es.com



<http://www.tesa-es.com>

PUFF ILUMINADO **trivial**



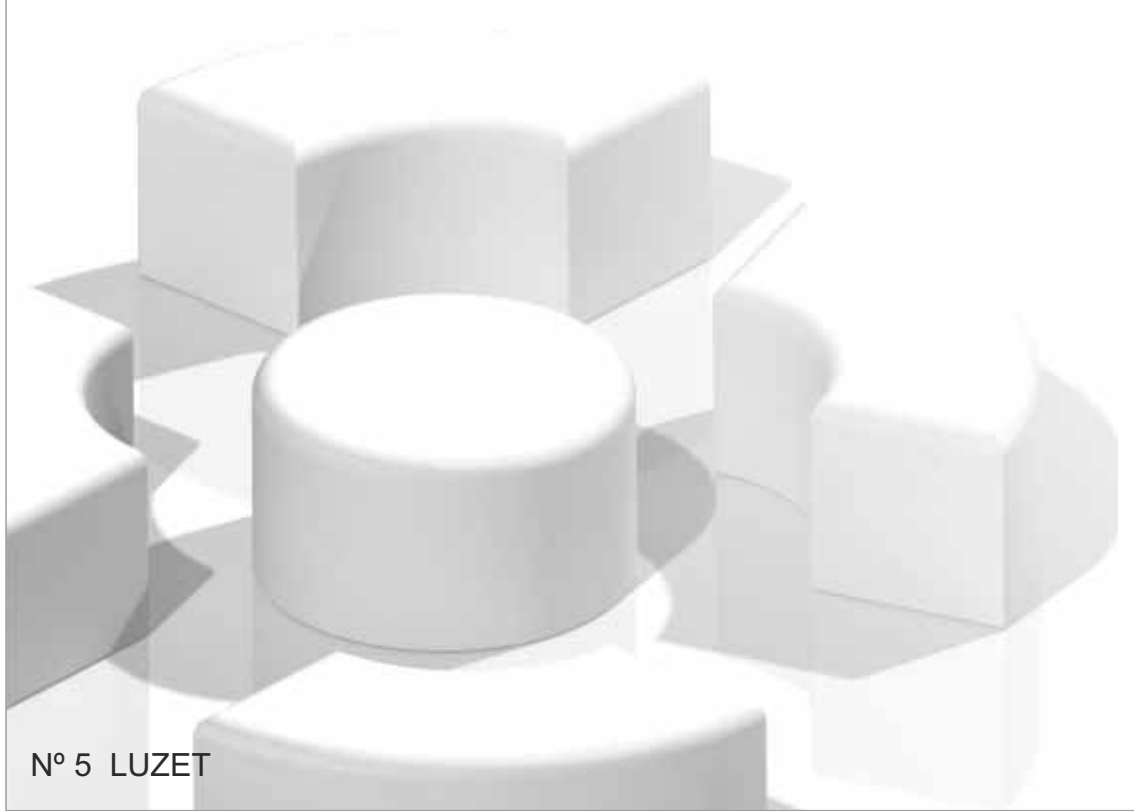
MACETERO luzet midi



LÁMPARA Pyramid



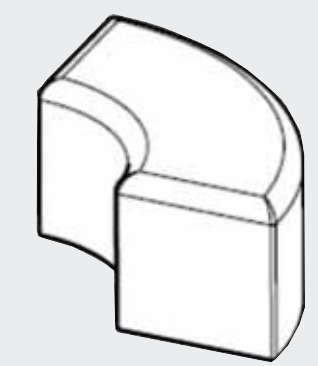
PUFF ILUMINADO TRIVIAL



Nº 5 LUZET

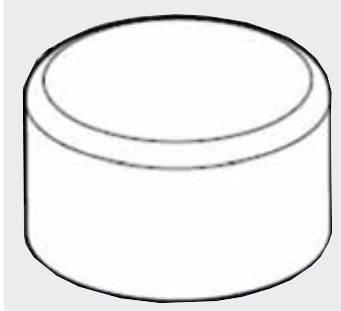
Asiento Puff

Altura (cm) 48
 Ancho lateral (cm) 40
 Peso (Kg) 10.5
 Sin iluminar
 Material Polietileno



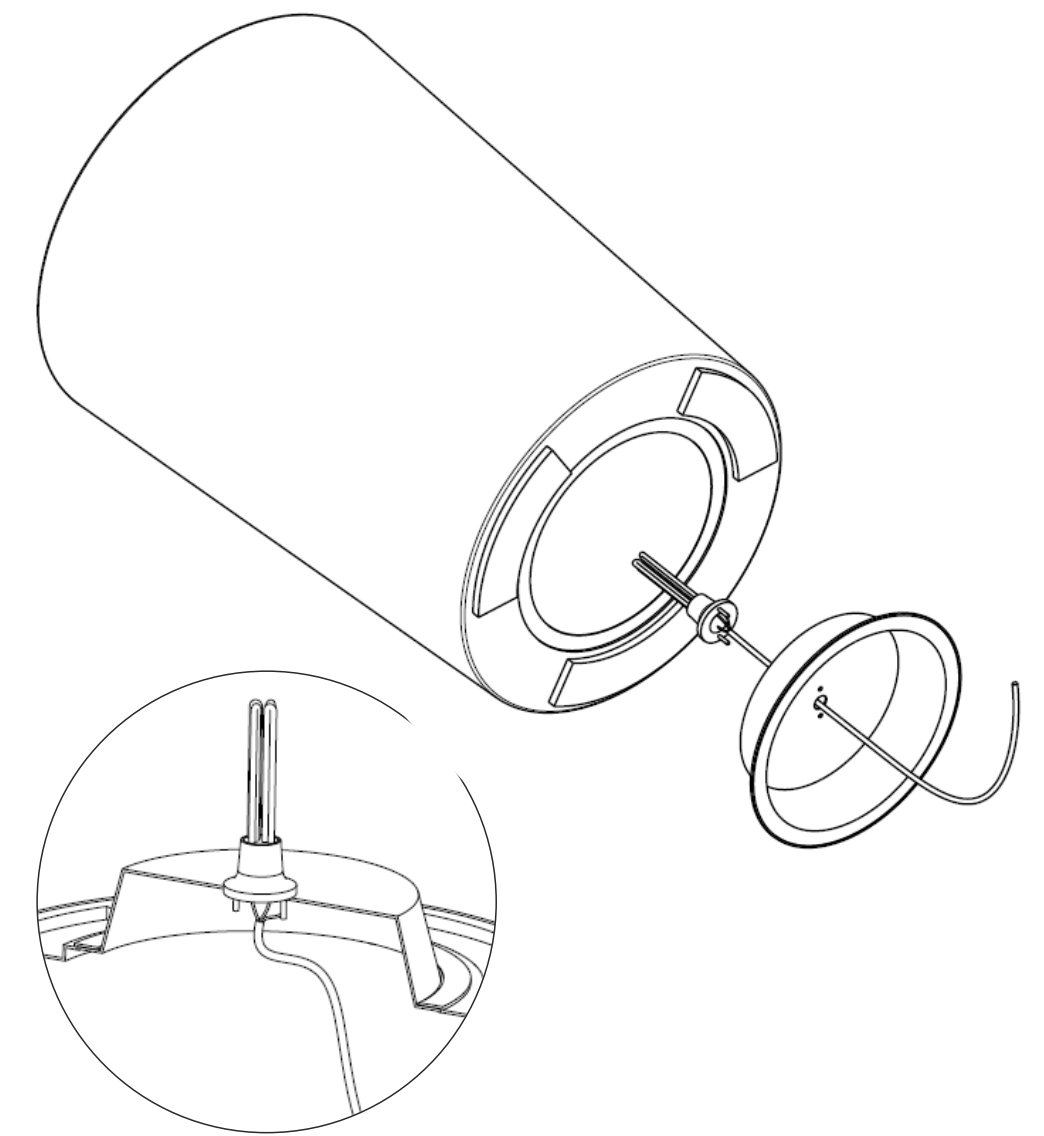
Mesa Puff

Altura (cm) 47
 Diámetro (cm) 80
 Peso (Kg) 10.5
 Iluminación Bajo consumo
 Material Polietileno



*Posibilidad en varios colores

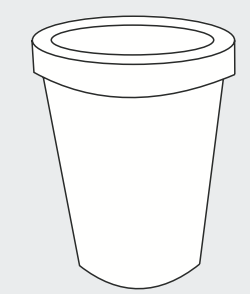
MACETEROS LUZET



Mismo montaje para el macetero LuZet Midi

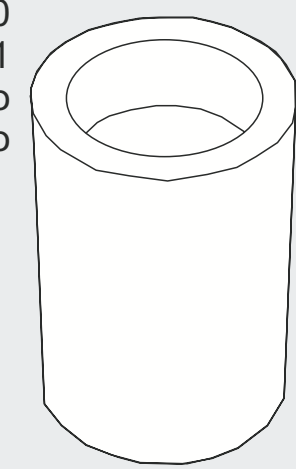
Macetero LuZeT MIDI

Altura (cm) 73
 Diámetro (cm) 57
 Peso (Kg) 6
 Material Polietileno
 Iluminación Bajo consumo



Macetero LuZeT 1100

Altura (cm) 112.5
 Diámetro (cm) 80
 Peso (Kg) 21
 Material Polietileno
 Iluminación Bajo consumo



Champanera

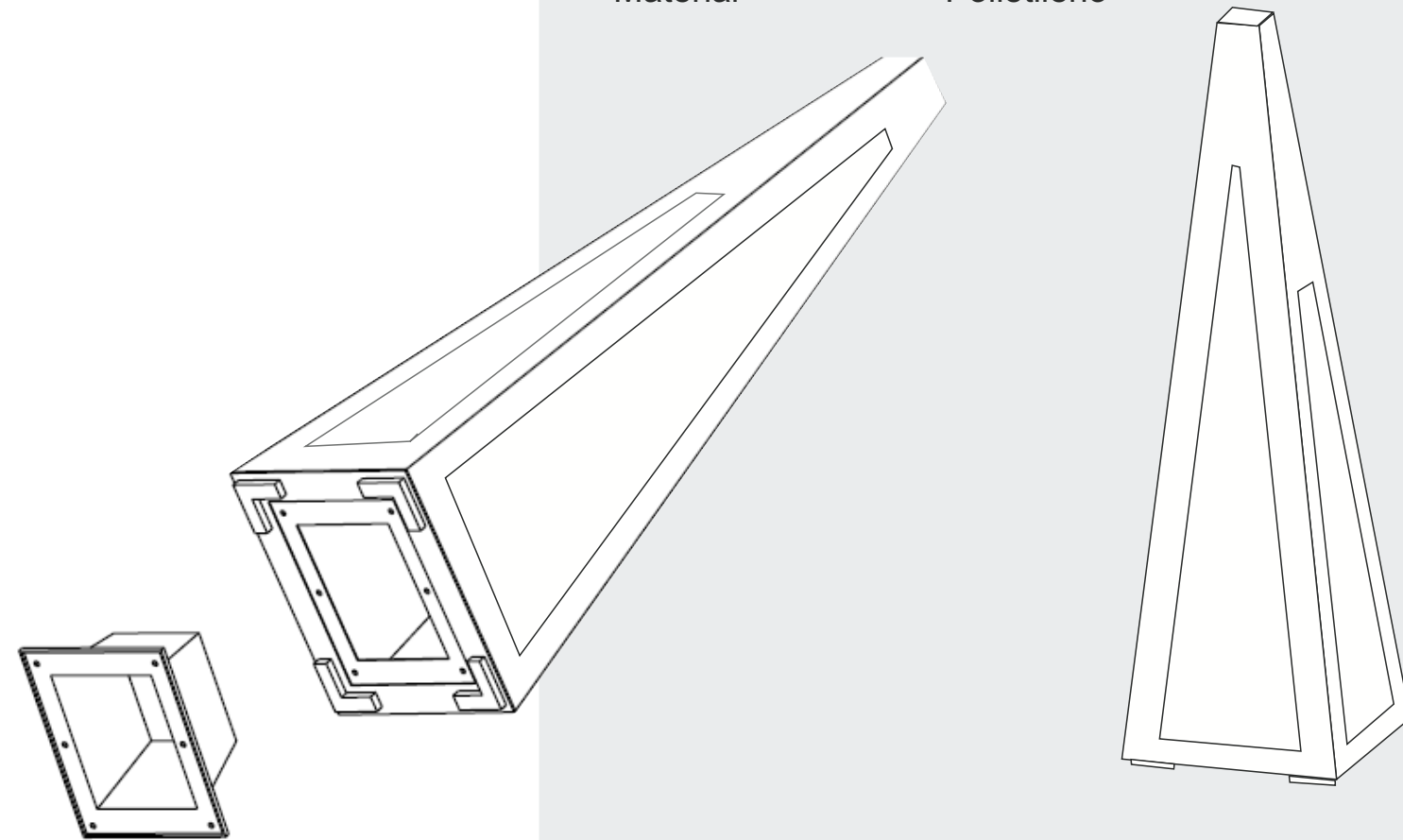


*Posibilidad en varios colores

LAMPARA PYRAMID

Características

Altura (cm)	170
Base (cm)	50 x 42
Peso (Kg)	7
Iluminación	Bajo consumo
Material	Polietileno



*Posibilidad en varios colores

ELEMENTOS ELECTRICOS



Portalámparas recto E27

- Colores blanco y negro.
- Tensión: 250v.
- Intensidad: 4A.



H07RN-F (500/ 750 V) es un cable bajo goma (aislamiento y cubierta) flexible; perfecto para usos móviles. Es apto para interiores y exteriores y capaz de aguantar condiciones de trabajo especialmente duras.

El cable presenta:

- gran flexibilidad, incluso a bajas temperaturas
- sorprendente manejabilidad
- propiedades termoestables y elásticas
- seguridad ante la humedad, incluso si se moja.

Características técnicas:

Norma de fabricación >> UNE 21.027-4
 Conductor de cobre >> Clase 5 según UNE 60.228
 Aislamiento >> Goma vulcanizada de Etileno Propileno tipo E14
 Cubierta >> Goma vulcanizada de policloropreno tipo EM2
 Tensión de servicio >> 450/ 750 Voltios
 Tensión de ensayo >> 2.500 V
 Temperatura de servicio >> 60° C
 Temperatura mínima de manejo >> -25° C
 Temperatura de cortocircuito >> 200° C



Lámparas de bajo consumo con voltaje de operación de 12 v. La lámpara incluye un balasto electrónico en el interior de casquillo estándar de E-27, realizándose en dicho portalámparas su instalación. Con una vida superior a 10.000 horas..

Características:

- Lámparas de bajo consumo.
- Voltaje de operación de 12 v o 24 v.
- Instalación en un portalámparas estándar E – 27.
- Color de luz blanco / amarillo luz.
- Vida superior a 10.000 horas.
- Alto número de ciclos de cambio.

Características técnicas:

- Rango de tensión (V): entre 11 - 15 v.
- Potencia nominal (W): 15
- Intensidad nominal (mA): 1200
- Intensidad luminosa (lm): > 750(W)
> 700 (C)
- Temperatura de la luz (K): 2700 (W)
6400 (C)
- Rango de temperatura amb. (°C): desde -10 a 50
- Casquillo E 27



Clavija impermeable. Toma de tierra.
 Material de goma.
 4'8 mm. - 16A/250V.